

НАЦІОНАЛЬНА АКАДЕМІЯ ВНУТРІШНІХ СПРАВ

ОБГРУНТУВАННЯ

технічних та якісних характеристик закупівлі, розміру бюджетного призначення, очікуваної вартості предмета закупівлі

(оприлюднюється на виконання постанови КМУ № 710 від 11.10.2016 «Про ефективне використання державних коштів» (зі змінами))

Найменування, місцезнаходження та ідентифікаційний код замовника в Єдиному державному реєстрі юридичних осіб, фізичних осіб — підприємців та громадських формувань, його категорія: Національна академія внутрішніх справ;

03035, м. Київ, пл. Солом'янська, 1;

код за ЄДРПОУ – 08751177;

Назва предмета закупівлі із зазначенням коду за Єдиним закупівельним словником (у разі поділу на лоти такі відомості повинні зазначатися стосовно кожного лота) та назви відповідних класифікаторів предмета закупівлі й частин предмета закупівлі (лотів) (за наявності): Котельні установки (Модульні блоки системи опалення) (ДК 021:2015 - 42160000-8 Котельні установки)

Вид та ідентифікатор процедури закупівлі: UA-2024-04-09-010249-a

Очікувана вартість та обґрунтування очікуваної вартості предмета закупівлі: 3 135 000,00 грн. з ПДВ. Визначення очікуваної вартості предмета закупівлі обумовлено статистичним аналізом загальнодоступної інформації про ціну предмета закупівлі на підставі затвердженої центральним органом виконавчої влади, що забезпечує формування та реалізує державну політику у сфері публічних закупівель, примірної методики визначення очікуваної вартості предмета закупівлі, а саме: згідно з пунктом 1 розділу III наказу Міністерства розвитку економіки, торгівлі та сільського господарства України від 18.02.2020 № 275 із змінами.

Розмір бюджетного призначення: 3 135 000,00 грн. з ПДВ згідно з розрахунком до кошторису.

Обґрунтування технічних та якісних характеристик предмета закупівлі.

Термін постачання — До **17.05.2024 року**.

Якісні та технічні характеристики заявленої кількості товарів визначені з урахуванням реальних потреб НАВС та оптимального співвідношення ціни та якості.

Модульний блок для опалення будівлі спортивної зали

1.1. Модульний блок системи опалення

1. Технічні характеристики та параметри:

Теплова потужність, кВт: не менше 220

Робоча електрична потужність щита автоматизації, кВт: 3

Робочий тиск в контурі теплоносія (первинний контур), МПа: 1,6

Випробувальний тиск (первинний контур), МПа: 2,10

Робоча температура в контурі (первинний контур), °С: 80/60

2. Склад модульного блока

Найменування	Позначення
Теплообмінник	-
Насоси*	"WILO"
Регулююча арматура	"Danfoss"
Запірна арматура	"YUANDA", "IVR", "Danfoss"
Зворотній клапан	"YUANDA"
Фільтри	"YUANDA"
Щит автоматизації	ТОВ "НАВІТАС ІНЖИНІРІНГ"
Контрольно-вимірювальні прилади	Вітчизняного та імпортного виробництва
Трубна обв'язка	ГОСТ 10704-91, ГОСТ 3262-75
Рама	ГОСТ 8639-82

*Передбачити резервний насос

Характеристика складових частин

Позиція	Найменування та технічні характеристики	Один. вим.	Кількість
1	Насос циркуляційний DN 40	шт	2
2	Регулятор температури:	шт	1
	Сідельний регулюючий клапан DN 40, фл.		
3	Електропривід, 230 В	шт	1
4	Регулятор перепаду тиску	шт	1
	Регулюючий клапан DN 40, фл.,		
	Імпульсна трубка		1
5	Автоматичний повітропускник	шт	1
6	Сітчастий фільтр фланцевий DN 50	шт	2
7	Клапан зворотній міжфланцевий DN 50	шт	3
8	Кран кульовий фланцевий DN 50	шт	8
9	Кран кульовий муфтовий DN 15	шт	3

10	Запобіжний клапан DN 25 Рскид.=6 бар	шт	2
11	Відбірний пристрій тиску в складі:	компл.	12
	Відвід 16-70 У/1		
	Кран трьохходовий DN 15 ВВ G1/2"-M20x1,5		
12	Відбірний пристрій тиску в складі:	компл.	3
	Труба DN15		
	Кран трьохходовий DN 15 ВВ G1/2"-M20x1,5		
	З'єднувач ніпельний НСВ 14xM20 УХЛ4		
13	Термометр з осьовим приєднанням	шт	4
	границя виміру температури 0...120 °С		
14	Манометр показуючий загального призначення	шт	5
	Границя вимірювання 0...1,6 МПа		
15	Манометр показуючий загального призначення	шт	13
	Границя вимірювання 0...1,0 МПа		
16	Датчик-реле тиску	шт	1
17	Датчик температури зовнішнього повітря	шт	1
18	Датчик температури накладний	шт	2
	гільза під датчик	шт	2
19	Щит автоматизації СО	шт	1
	Рама під блок	шт	1
	Кабельна обв'язка в блоці	компл.	1
	Трубна обв'язка	компл.	1

3. Діаметри вихідних та вхідних трубопроводів

Позначення	Призначення трубопровода	Діаметр трубопровода, DN
T1	Вхід мережної води	50
T2	Вихід мережної води	50
T11	Вхід теплоносія в систему опалення	50
T21	Вихід теплоносія з системи опалення	50

4. Орієнтовні основні розміри:

Довжина (L), мм: 1800

Ширина (B), мм: 800

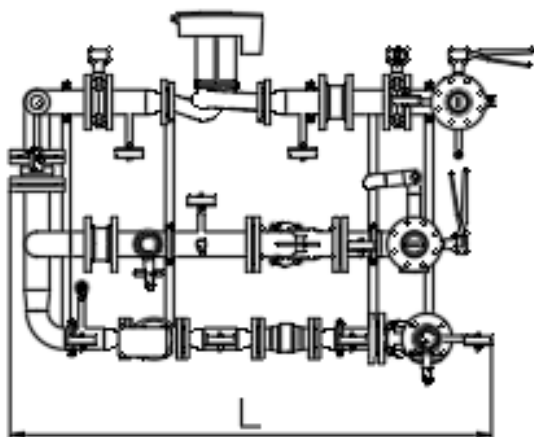
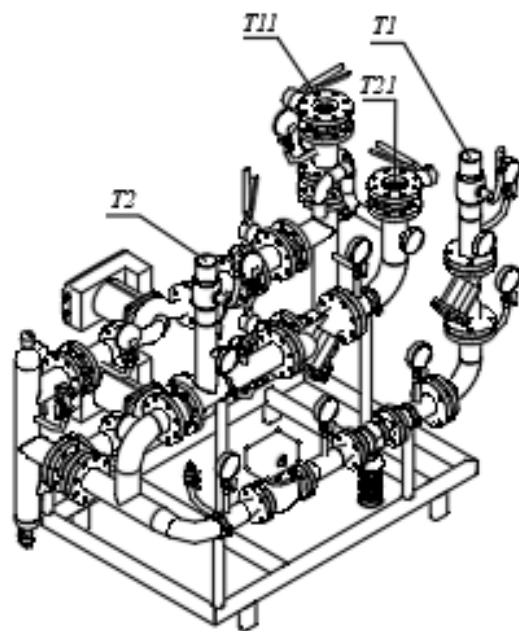
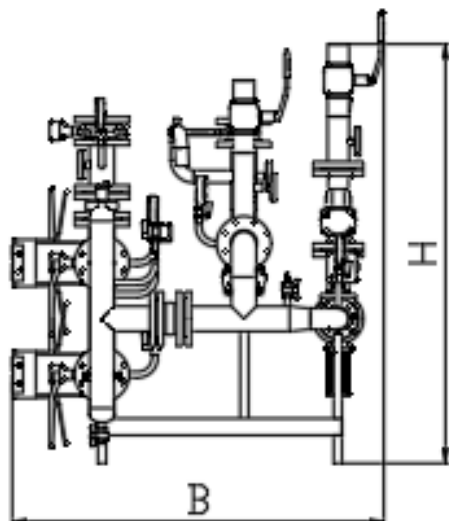
Висота (H), мм: 1700

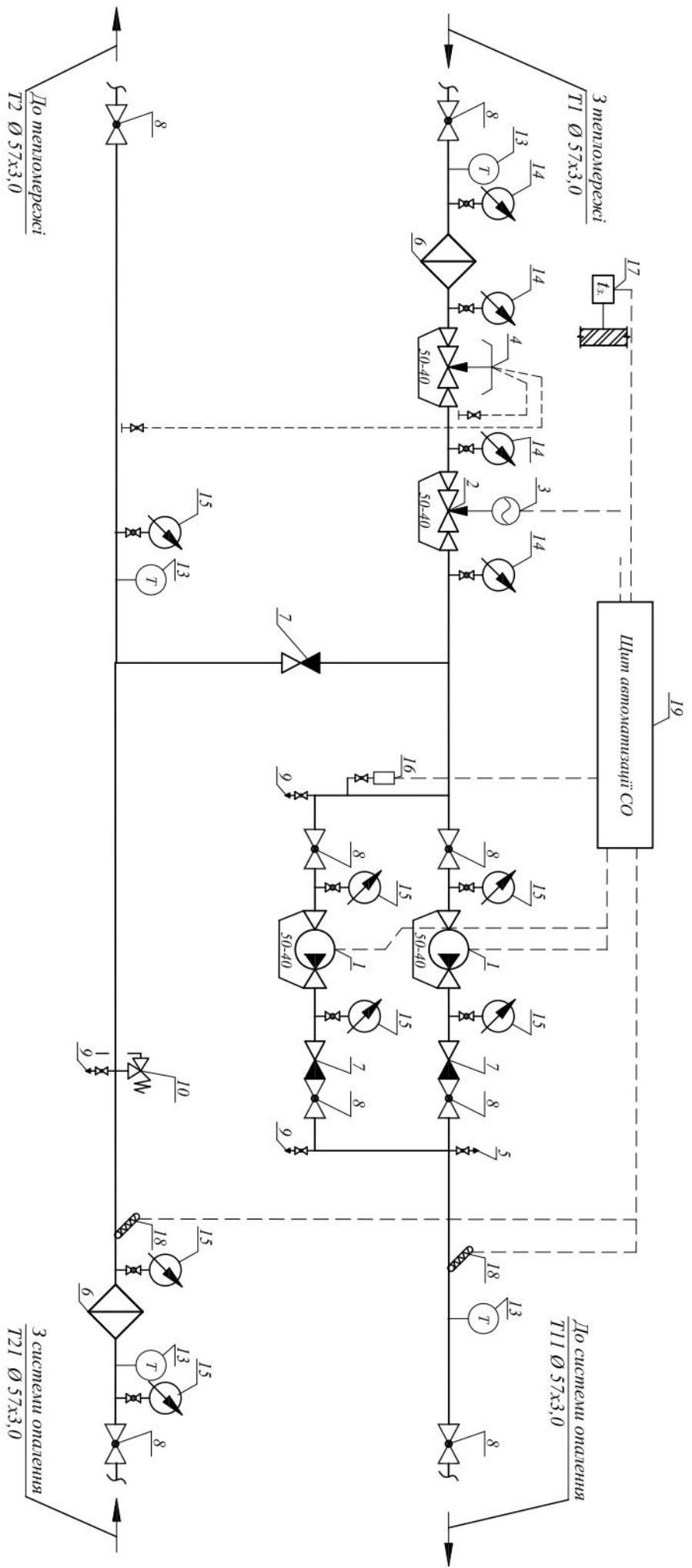
5. Гарантія виробника

Гарантійний термін експлуатації встановлюється 24 місяці з дня введення в експлуатацію.

Термін служби виробу за правильної експлуатації – 20 років.

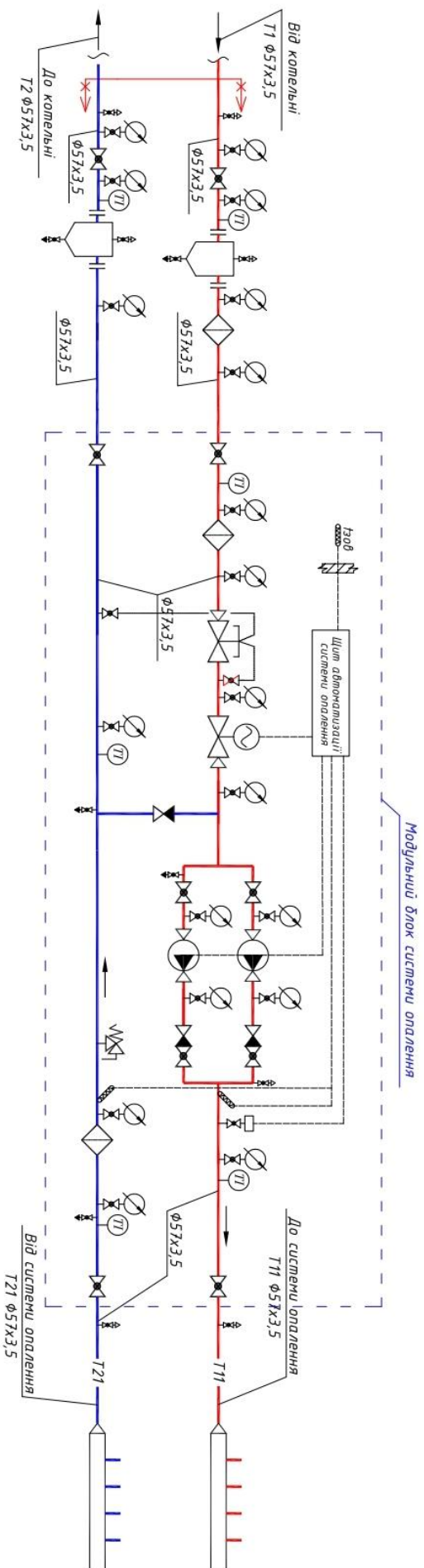
Зображення модульного блока





Умовні позначення трубопроводів	
T1	Подавчий трубопровід мережної води системи опалення
T11	Подавчий трубопровід системи опалення
T2	Зворотній трубопровід мережної води системи опалення
T21	Зворотній трубопровід системи опалення

Умовні позначення			
	Циркуляційний насос		Клапан електромагнітний
	Фільтр		Манометр
	Вимірювач		Датчик тиску
	Кран кульовий фланцевий		Датчик температури
	Зворотний клапан		Термометр різниці тиску
	Клапан регулюючий дробовий з електроприводом		Перехід діаметрів
	Регулятор перепаду тиску		Виробстатка
	Замовіжний клапан		



1.2. Позамодульне обладнання

№	Найменування та технічна характеристика	Тип, марка, позначення	Один. вим.	Кількість
1	Кран кульовий фланцевий DN 50, PN 16		шт.	2
2	Грязьовик фланцевий DN 50, PN 16		шт.	2
3	Фільтр сітчастий фланцевий DN 50, PN 16		шт.	1
4	Фланець 1-50-16	ГОСТ 12822:2008	шт.	10
5	Гребінка з трубопроводу Ø108x4		к-кт	1
6	Манометр технічний шкала 0-1,0 МПа (0-10 кгс/см ²)		шт.	7
7	Кран кульовий з можливістю випуску повітря DN 15		шт.	7
8	Термометр біметалевий 0 +120С		шт.	2
9	Різьба коротка DN 15		шт.	9
10	Труба сталевая електрозварна Ø57x3,5		п.м.	1,5
11	Труба сталевая водогазопровідна Ду40		п.м.	1,5
12	Ізоляція циліндрова зі спіненого каучуку, 57/19		п.м.	1,5
13	Ізоляція циліндрова зі спіненого каучуку, 42/13		п.м.	1,5